

# Modernes, robustes 15" Touch-Screen Display für den Point-of-Service

Die Anforderungen an POS-Monitore in Handel und Gastronomie haben sich in den letzten Jahren stark verändert. Vermehrt werden flache, robuste Bildschirme gefordert, die Multi-Touch unterstützen und so ein modernes Interface bieten, welches die Bedienerinteraktion mit dem System einfach und zuverlässig unterstützt.

Die Produkte der D1000 Display-Familie von Diebold Nixdorf bestechen durch ihr modernes Design und berücksichtigen all diese Anforderungen, egal ob als Bediener- oder Kundenbildschirm. Der neue D1150 kommt im etablierten Bildschirmformat von 4:3 mit einer Bildschirmdiagonale von 15 Zoll ist somit kompatibel mit den bestehenden Kassenanwendungen.

## Zielgerichtetes Design

Der D1150 aus der D1000 Display-Familie ist dank seines robusten Aluminiumgehäuses, seiner entspiegelten Oberfläche und seines geringen Platzbedarfs ideal für Retail-Anwendungen geeignet. Das schlanke rahmenlose Design verleiht dem D1150 ein modernes, ansprechendes Aussehen. Zudem ist er sehr leicht zu reinigen. Die energiesparende LED-Hintergrundbeleuchtung sorgt für ein besonders brillantes Bild und eine gute Lesbarkeit.

## Flexible innovative Schnittstellen

Der D1150 ist Teil einer neuen Produktfamilie, die mit der fortschrittlichen USB Type-C Schnittstelle ausgestattet ist. Diese standardisierte PC-Schnittstelle ist eine multifunktionale Einkabel-Lösung, bestens geeignet für den Einsatz im Kassenumfeld, um die Nachfolge von PoweredUSB und vor allem Diebold Nixdorf's bewährter PanelLink2™ Display-Schnittstelle anzutreten.

## Einsatzmöglichkeiten

Der Bildschirm kann sowohl an Kassen- sowie platzsparenden Infoterminals als interaktive Benutzerschnittstelle per Touch sowie Gestensteuerung verwendet werden. Hierzu bietet der D1150 einen modernen 10-Punkt-Multi-Touch-Screen. Wer es traditionell bevorzugt, kann alternativ eine non-touch Variante wählen. Als Farben stehen Silber und Schwarz zur Auswahl.

## Installation und Stromverbrauch

Der Bildschirm benötigt nur eine geringe Stellfläche. Durch den VESA 100-Standard können die Displays an die Wand, auf dem Standfuß oder an eine Rohrmontage befestigt werden. Dies erlaubt, die Geräte fast überall zu installieren. Außerdem kann der D1150 als Back-to-back Montage-Lösung, z.B. mit dem 10" Kundendisplay als platzsparende Kombinationen von Bedienersystem und Kundenanzeige konfiguriert werden. Die energiesparende LED-Hintergrundbeleuchtung schont die Umwelt und senkt die TCO.



## Eigenschaften

### ANWENDUNG

- Kunden- / Bedienerdisplay
- Informations-/ Kiosk-Terminal

### EXZELLENT ANPASSUNGSFÄHIGKEIT UND HÖCHSTE ZUVERLÄSSIGKEIT

D1150 ist das ideale Bedienerdisplay mit 10-Punkt-Touch-Screen für nahezu alle Einsatzfälle, bei denen es auf die Kompatibilität zu klassischen Benutzerschnittstellen im 4:3 Format ankommt. Die VESA-kompatible Halterung ermöglicht den flexiblen Einsatz sowohl als Display-Lösung für Desktop-basierte Systeme als auch für Einsatzfälle mit Wand- oder Rohrmontage. Das für die rauen Bedingungen im POS-Umfeld entwickelte Aluminium-Gehäuse und die widerstandsfähige Glasoberfläche gewährleisten eine hohe mechanische Robustheit im Alltagsbetrieb.

Die Integration langlebiger und zuverlässiger elektronischer Industriestandard-Komponenten ist die Basis für hohe Zuverlässigkeit, lange Lebensdauer und Verfügbarkeit der Displays von Diebold Nixdorf.

### ENGAGEMENT FÜR DIE UMWELT

Die Produkte der D1000 Display Familie schonen nicht nur die Umwelt, sondern senken auch die Betriebskosten und optimieren die Total Cost of Ownership (TCO).

- Die Produkte bieten Industrie-Qualität für einen langjährigen Betrieb.
- Die verriegelbare USB Type-C Schnittstelle ist eine multi-funktionale Einkabellösung für Daten, Videosignale und Stromversorgung und reduziert die Anzahl der zu verwendenden Kabel.
- Das verwendete Display-Panel mit LED-Hintergrundbeleuchtung erfüllt die aktuellen Energiesparanforderungen.

## Technische Daten

### BILDSCHIRMDIAGONALE

- 15,0"

### AUFLÖSUNG

- 1.024 x 768

### ANZAHL FARBEN

- bis zu 16,7 Mio.

### HELLIGKEIT TYP.

- 350 cd/m<sup>2</sup>

### KONTRAST

- 700:1

### ABLESEWINKEL

- 85° / 85° (H)
- 85° / 85° (V)

### FORMAT

- 4:3

### AKTIVE BILDSCHIRMFLÄCHE

- 305,13 mm (H)
- 229,1 mm (V)

### SCHNITTSTELLEN

- DVI-D / PanelLink2™
- USB-C
- Power-Jack
- USB-A 2.0

### AUDIO

- Integriert (2W)

### MONTAGEVARIANTEN

- Stand
- Adapter für Rohrmontage (VESA 100)

### OPTIONEN

- Projiziert-kapazitiv (PC-Touch 10 Punkte)
- Non-Touch

### STROMVERBRAUCH

- 9,0 W (Typical)
- 0,6 W (Standby PCT)
- 0,4 W (Standby non-touch)
- 0,4 W (Soft-off)

### BETRIEBSTEMPERATUR

- 5° C bis +40° C

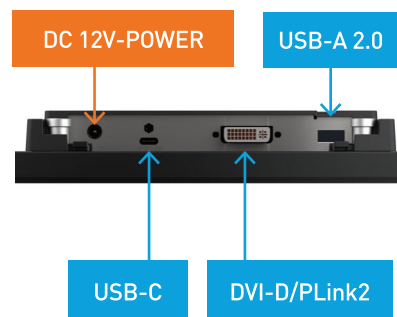
### LAGERTEMPERATUR

- -20° C bis +60° C

## Design



Höhe: 274 mm  
Breite: 339 mm  
Tiefe: 38 mm  
Gewicht: 1,1 kg (ohne Stand)  
4,2 kg (mit Stand)



Aussehen, Abmessungen, Funktionen oder andere Eigenschaften dieses Terminals werden laufend verbessert und können Änderungen unterliegen.